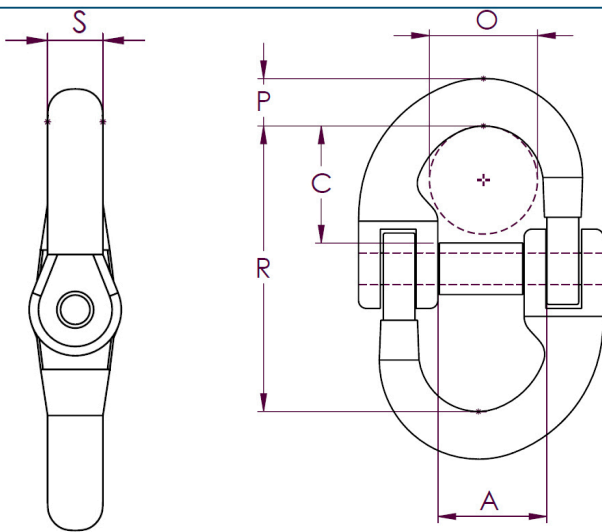
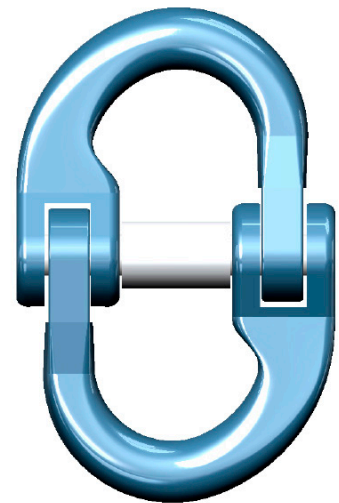


CHAIN ACCESSORIES XO CONNECT

Connecting link
Verbindungsglied
Maillon de jonction
Maglia di connessione



- -40°C-200°C
- Painted with epoxy
- +25% WLL compared to Grade 80
- Ral 5001



Art.	Chain mm	Chain inch	WLL Kg	A mm	C mm	O mm	R mm	P mm	S mm	Weight kg
CHKKO-P101A1	6	1/4	1400	14	18	18	45	8	7,5	0,07
CHKKO-P102A1	7	9/32	1900	17,8	20	20,5	50,5	10,2	9	0,14
CHKKO-P103A1	8	5/16	2500	19	25,5	23,5	62	11,5	10	0,20
CHKKO-P104A1	10	3/8	4000	23,8	30	27,5	72	12,6	12,6	0,35
CHKKO-P105A1	13	1/2	6700	28	36	33,3	87,3	19	16,7	0,74
CHKKO-P106A1	16	5/8	10000	34,3	40,5	39,5	105	20,6	20,6	1,16
CHKKO-P107A1	20	3/4	16000	42	46	46	113	29	25	2,05
CHKKO-P108A1	22	7/8	19000	49	55	58	133	30	28	3,10
CHKKO-P109A1	26	1	26500	57	85	70	192	40	30	6,80