

Martillo De Percusion - 0 611 316 703 - GSH 11 E



BOSCH

Artículo	Nº de referencia	Descripción	Imagen	Cantidad
1	1 615 108 091	Carcasa Del Motor		1
2	1 614 220 121	Expansion Polar		1
4	1 617 200 048	Interruptor		1
4/10	2 910 011 088	Tornillo Cabeza Cilindr.		1
6	1 610 703 053	Ojete protector		1
7	1 601 302 018	Abrazadera		1
9	1 611 110 C01	Placa De Marca		1
13	2 610 909 310	Rodamiento Rigido Bolas		1
14	1 610 910 089	Rodamiento De Agujas		1
15	1 616 610 083	Ventilador		1
16	1 610 499 022	Manguito Con Muesca		1
17	1 610 590 004	Anillo De Retencion		1
18	1 610 119 010	Anillo de seguridad		2
19	1 615 700 034	Brida De Alojamiento		1
20	1 618 597 067	Portaherramientas		1
21	1 610 508 025	Caperuza de protección		1
22	1 610 499 023	Vaina Protectora		1
23	1 610 521 011	Casquillo-Tope		1
25	1 612 300 025	Cuerpo De Bloqueo		2
26	1 610 290 027	Tambor De Excentrica		1
27	2 910 151 246	Tornillo cilíndrica hex		4
28	1 614 621 002	Muelle De Compresion		1
29	1 614 621 003	Muelle De Compresion		1
30	1 610 210 147	Junta torica		1
31	1 610 290 026	Anillo Amortiguador		1
34	1 610 390 029	Manguito Distanciador		1
35	1 615 806 108	Tubo De Martillo		1
36	1 610 210 127	Junta torica		1
37	1 610 210 128	Junta torica		1
38	1 615 190 093	Capucha cobertura		1
39	1 610 283 030	Anillo Obturador Radial		1
41	1 618 710 071	Clavija De Percusion		1
42	1 614 336 036	Portaescobillas		1

Artículo	Nº de referencia	Descripción	Imagen	Cantidad
	43 1 615 808 083	Tapa De Cojinete		1 1
	54 1 610 190 019	Disco De Mando		1 1
	55 1 610 420 005	Casquillo De Mando		1 1
	56 1 618 700 064	Embolo Del Martillo		1 1
	57 1 618 710 062	Golpeador		1 1
	70 1 612 001 033	Biela		1 1
	71 1 613 101 006	Clavija Cilindrica		1 1
	72 1 616 317 045	Rueda Dentada Excentrica		1 1
	75 1 615 132 082	Mango		1 1
	76 1 612 026 049	Palanca De Mando		1 1
	77 1 612 026 048	Tablilla De Conexiones		1 1
	80 1 617 233 026	Regulador de revoluciones		1 1
	82 1 615 510 000	Conductor De Luz		1 1
	86 2 911 011 270	Tornillo Cabeza Hex		2 1
	88 1 613 349 017	Mando Estrellado		2 1
	89 1 618 040 053	Pieza De Apriete		2 2
	90 1 610 190 053	Arandela De Encastre		2 2
	103 1 610 210 122	Junta torica		1 2
	104 1 610 210 123	Junta torica		1 1
	111 3 610 501 500	Casquillo		1 1
	112 3 613 461 500	Anillo Roscado		1 1
	113 1 610 009 007	Distanciador		1 2
	114 1 900 210 130	Junta torica		1 1
	115 1 610 508 027	Caperuza de protección		1 1
	123 1 610 913 013	Corona De Agujas		1 2
	124/1 1 610 101 608	Arandela Para Cojinete A		1 1
	125 2 910 611 047	Tornillo autorroscante		1 4
	126 2 910 211 019	Tornillo autorroscante		1 1
	127 1 613 414 015	Tornillo Microencapsulado		1 4
	129 1 613 433 001	Tornillo Con Arandela		1 4
	131 1 611 110 890	Placa De Marca		1 1
	136 2 914 551 114	Tornillo Microencapsulado		1 2
	138 1 610 210 130	Junta torica		1 1
	139 1 610 108 020	Anillo De Filtro		1 1
	140 2 910 211 247	Tornillo autorroscante		1 4
	141 1 610 290 028	Anillo Obturador Radial		1 1
	142 3 613 344 500	Aro Recuperador De Aceite		1 1
	143 2 916 540 017	Anillo elástico		1 1
	144 1 610 102 029	Arandela De Apoyo		1 1
	661 1 615 430 010	Tubo De Grasa		2 1
	803 1 614 011 072	Inducido		1 1
	805 1 617 000 723	Linea De Conexion A Red		1 1
	808 1 601 106 032	Placa de características		1 1
	823 1 617 000 403	Corona De Agujas		1 1
	824 1 617 000 240	Bola		1 1
	840 1 617 000 969	Caja-Mecanismo Percutor		1 1
	842/020 1 614 336 017	Guia De Escobillas		1 2
	842/030 1 614 652 004	Muelle Espiral		1 2
	842/050 1 617 014 126	Juego De Escobillas		1 1
	842/080 2 910 611 012	Tornillo autorroscante		1 2
	845 1 617 000 418	Tapa Del Cuerpo		1 1
	884 2 602 025 079	Empunadura Adicional		2 1
	887 1 617 000 188	Cinta Tensora		2 1

Artículo	Nº de referencia	Descripción	Imagen	Cantidad
897	1 617 000 189	Juego De Piezas Desgaste		1
898	1 617 000 190	Juego De Piezas Desgaste		1

Figura - tipo E

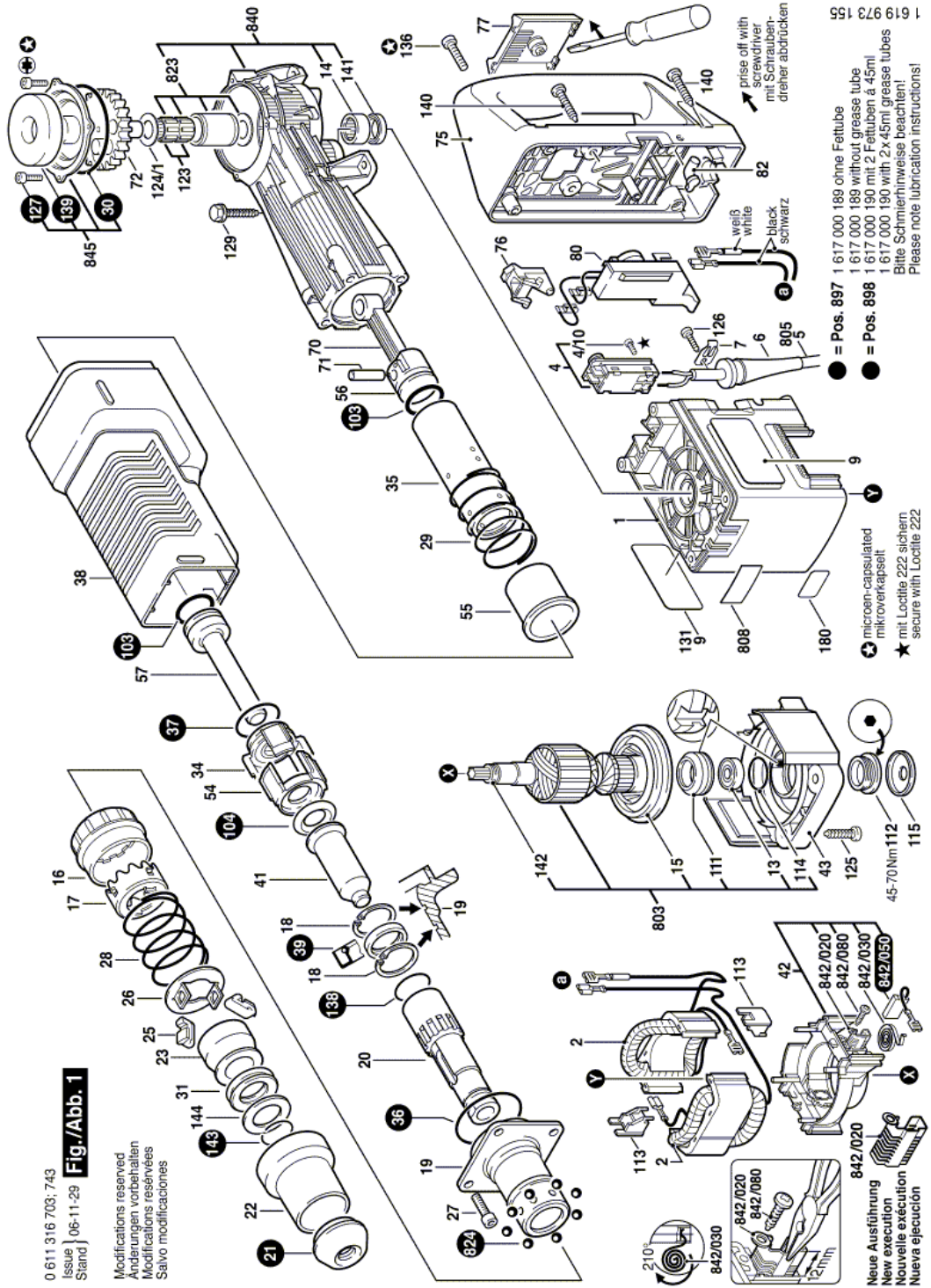
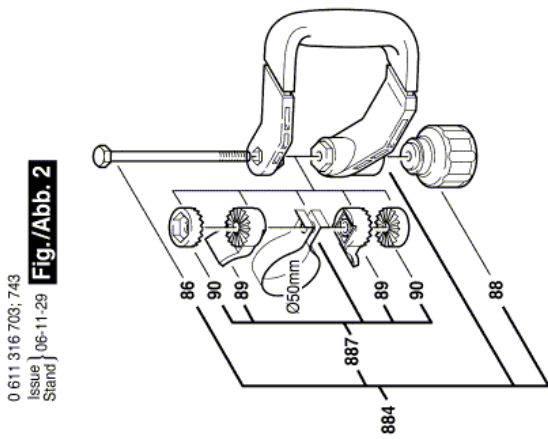
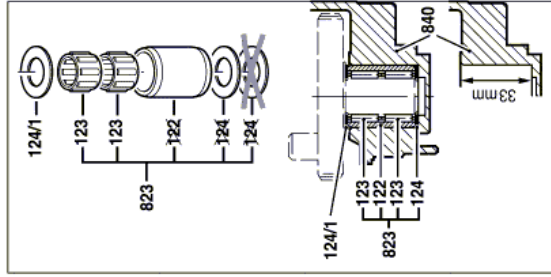


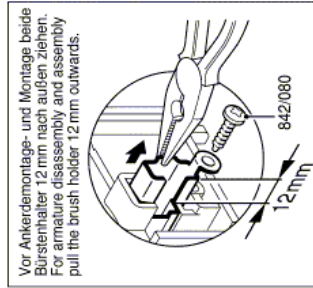
Figura - tipo E



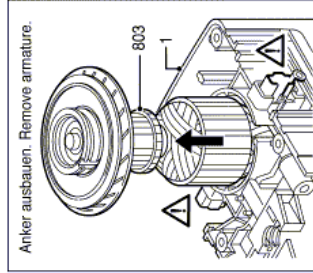
0 611 316 703; 743
Issue | 06-11-29
Stand | **Fig./Abb. 2**



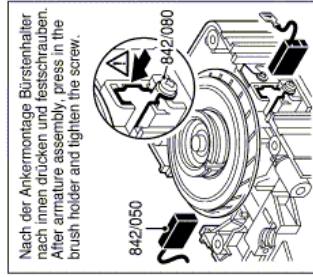
Anderungen vorbehalten
Modifications reserved
Modificacions reservées
Salvo modificaciones



Vor Ankerdemontage- und Montage beide
Bürstenhalter 12mm nach außen ziehen.
For armature disassembly and assembly
pull the brush holder 12mm outwards.



Anker ausbauen. Remove armature.



Nach der Ankerdemontage Bürstenhalter
nach innen drücken und festschrauben.
After armature assembly, press in the
brush holder and tighten the screw.